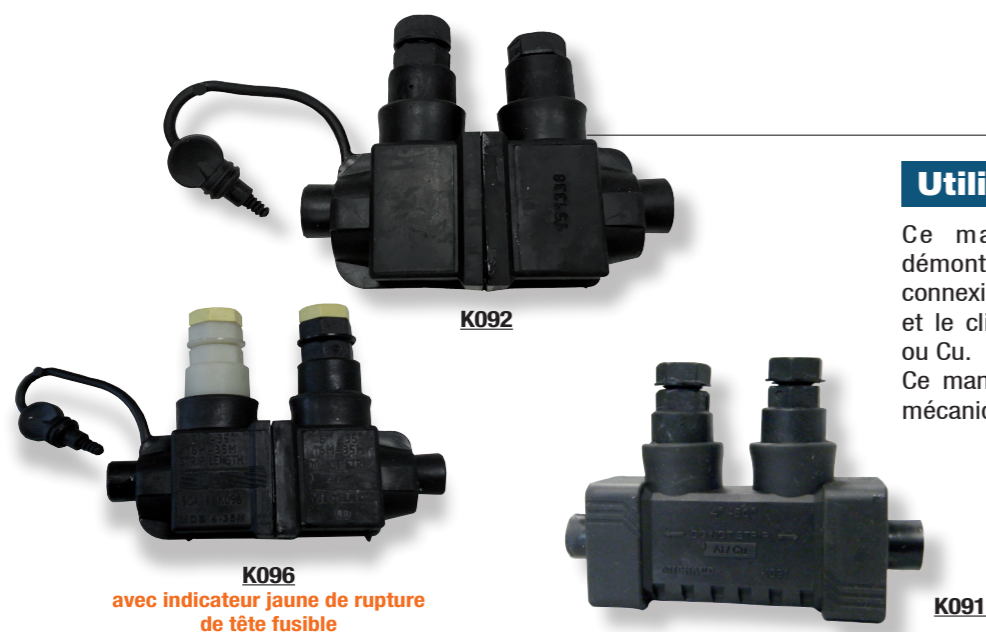


Manchon de branchement démontable et boîtier de connexion

Manchon de branchement démontable



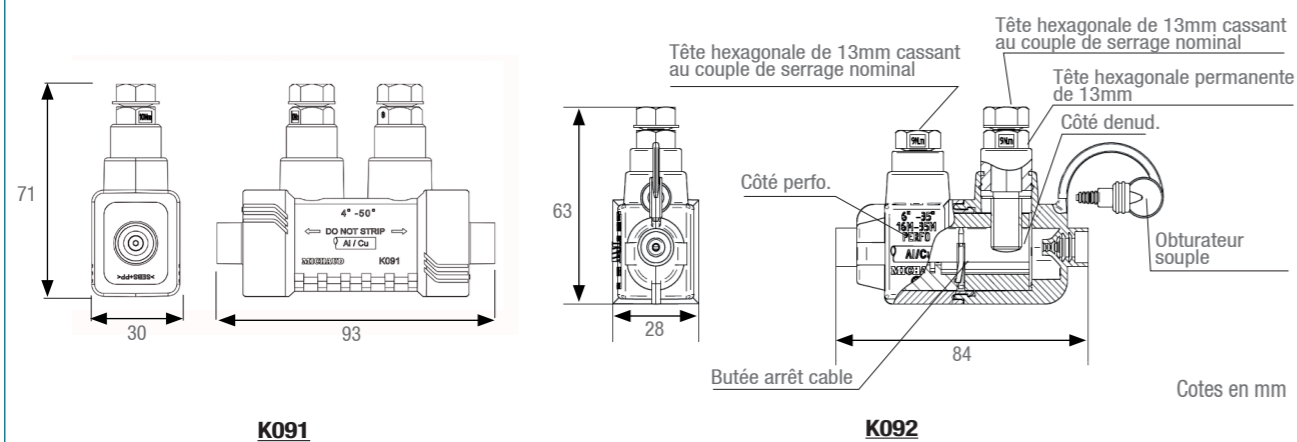
Utilisation

Ce manchon de branchement démontable s'utilise pour établir la connexion entre le branchement aérien et le client avec des conducteurs Al ou Cu.
Ce manchon est utilisé hors traction mécanique.

Description

- Les manchons K092 et K096 comportent une borne à perforation d'isolant côté arrivée et une borne à dénudage côté départ.
- Le manchon K091 comporte deux bornes à perforation d'isolant côtés départ et arrivée.
- La tenue diélectrique dans l'eau est supérieure à 6kV.
- Un obturateur souple maintient le niveau d'étanchéité et d'isolement au niveau de la borne à dénudage en position "déconnectée" pour le K092 et K096.
- La capacité des bornes pour le K092 et le K096 est, côté arrivée de 6-35mm²/16M-50M et côté départ, de 4-35mm²/16M-50M.
- La capacité des bornes pour le K091 est 4-50mm² des deux côtés.
- La mise en œuvre des bornes à dénudage peut se faire sous une charge maximale de 90A. Le démontage peut se faire sous tension mais hors charge.
- Les manchons K092 et K096 peuvent être montés dans un MCB (Boîtier de connexion pour branchement).
- La tête de vis hexagonale permanente côté "arrivée", pour le K096, permet un démontage éventuel. La tête de vis hexagonale permanente côté "départ" permet une réutilisation éventuelle.

Ces manchons préisolés répondent aux critères de la norme **HN 33-S-83**.



Vidéo de mise en œuvre disponible sur le site internet www.michaud-export.fr

Code	Désignation	Capacités		Poids (kg)	Unité de vente
		Arrivée	Départ		
K091	MANCHON DE BRANCHEMENT PERFO. 4-50 / PERFO 4-50	4-50	4-50	0,090	10
K092	MANCHON DÉMONTABLE PERFO. 6-50M / DÉNUD. 6-50M	6-35mm ² 16M-50M	6-35mm ² 16M-50M	0,100	10
K096	MANCHON DE BRANCHEMENT PERFO. 6-35 / DÉNUD. 4-35	6-35	4-35	0,090	10

M : la lettre M signifie que l'âme du conducteur est massive.

Boîtier de connexion pour manchons démontables



Utilisation

Ce boîtier est installé sur la façade du bâtiment client. Il comprend des manchons de branchement démontables afin de réaliser la jonction entre le branchement aérien et le client.

Description

- Les boîtiers équipés de manchons de branchement démontables sont disponibles en version mono ou triphasée.
- Les manchons de branchement démontables acceptent des sections de câble comprises entre 6 et 35mm² du côté "arrivée" et entre 4 et 35mm² du côté "départ".

Code	Désignation	Poids (kg)	Unité de vente
K451	BOÎTIER DE CONNEXION (MCB) MONOPHASÉ + 2 K096	0,380	1
K455	BOÎTIER DE CONNEXION (MCB) TRIPHASÉ + 4 K096	0,650	1

Variante : Manchon de branchement 4 vis

Ce manchon de branchement (MBS) équipé de 4 vis est utilisé pour établir une connexion entre le branchement aérien et l'installation électrique de l'habitation. Il peut recevoir côté arrivée des câbles aluminium ou cuivre et cuivre seulement côté départ passant par deux compartiments séparés. Il s'installe à l'extérieur et peut être placé hors traction mécanique dans un MCB (boîtier de connexion pour branchement).

+ Connexion du neutre sécurisée



Code	Désignation	Côté réseau (mm ²)	Côté client (mm ²)	Poids (kg)	Unité de vente
K099	MBS PERFORATION 6-35 DENUDAGE 4-35 / 4 VIS G2	6-35	4-35	0,235	5
L307	VIS FUSIBLE BLANCHE POUR K099			0,016	10